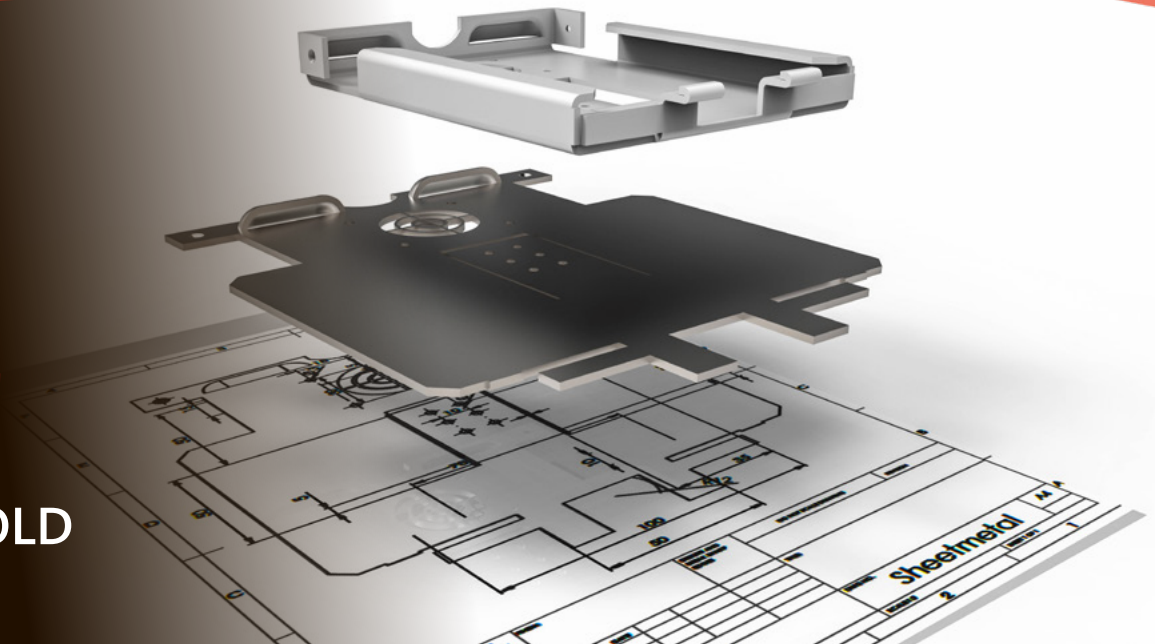




SigmaUNFOLD



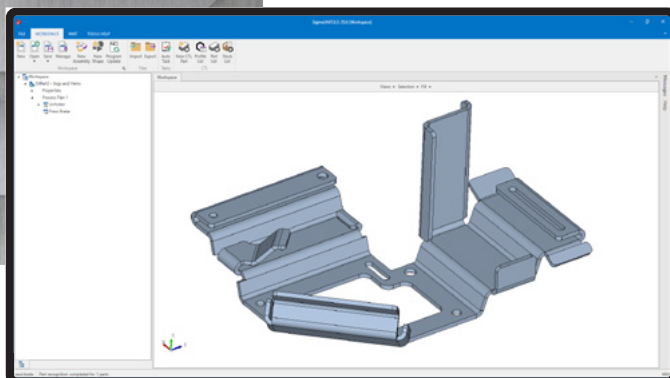
Tecnología de despliegue líder en la industria que trabaja para usted

✚ Cálculo del factor K en el mundo real

SigmaUNFOLD le permite reconocer las características de plegado de chapa en un cuerpo 3D y aplanar la pieza utilizando cálculos precisos basados en el factor K, lo que garantiza una representación realista de la pieza en el mundo real en el software. Los ensamblajes y las piezas se pueden procesar de forma individual o simultánea, lo que permite una gestión completa del flujo de trabajo.

✚ Integración Flexible

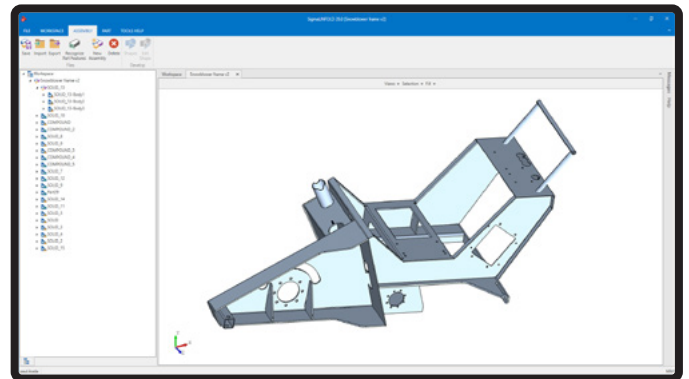
Las piezas desplegadas se pueden manipular directamente en la misma interfaz para operaciones de corte y plegado sin necesidad de exportar y volver a importar, lo que reduce el tiempo de programación y mejora la precisión.



- Maneje fácilmente piezas con funciones 3D
- Despliegue figuras cerradas con detección automática y colocación de corte de hendidura
- Factor K basado en reglas, margen de curvatura y valores de deducción de curvatura

⊕ Desplegado integral

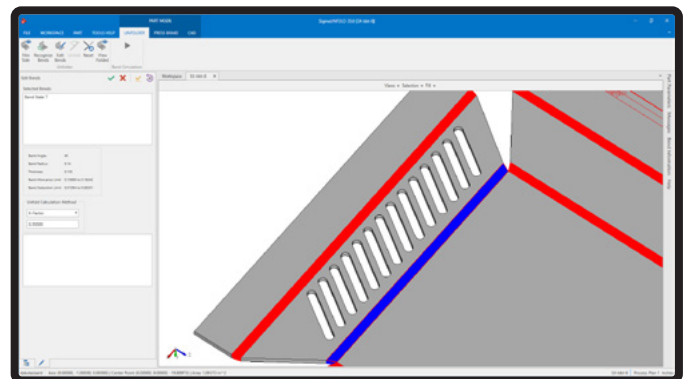
- Trabaje con piezas individuales, ensamblajes o todo el espacio de trabajo que ofrece flexibilidad completa
- Edite plegados directamente y ajuste el radio de plegado con las herramientas CAD incorporadas
- Maneja fácilmente piezas con características 3D como fresados de profundidad múltiple, biselés, embuticiobes y plegados
- Desplegado de figuras cerradas (como tubos) con detección automática y colocación de corte de la hendidura



Figuras o conjuntos complejos

⊕ Preferencias de adaptación

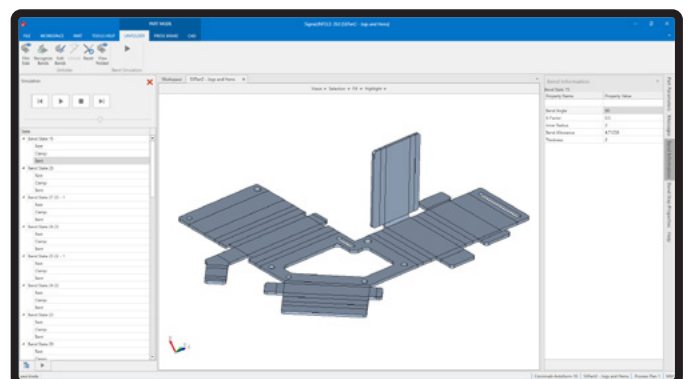
- Los valores del factor K, el margen de plegado y la deducción del plegado le permiten elegir cómo desplegar
- Base de datos editable compartida de materiales listos para usar para todos los usuarios conectados



Ajuste el margen de plegado según los factores K

⊕ Integrado y automatizado

- Flujos de trabajo de despliegue interactivo y no interactivo disponibles directamente dentro de SigmaNEST
- Admite los principales formatos CAD conservando datos importantes del modelo
- Aproveche los comandos por lotes para el despliegue totalmente autónomo y la exportación de patrones planos



Inspección visual paso a paso